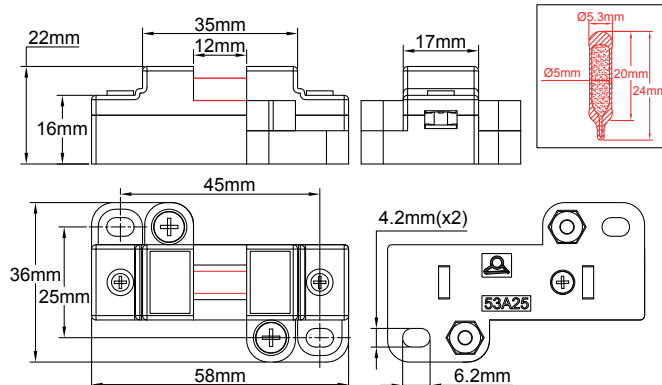
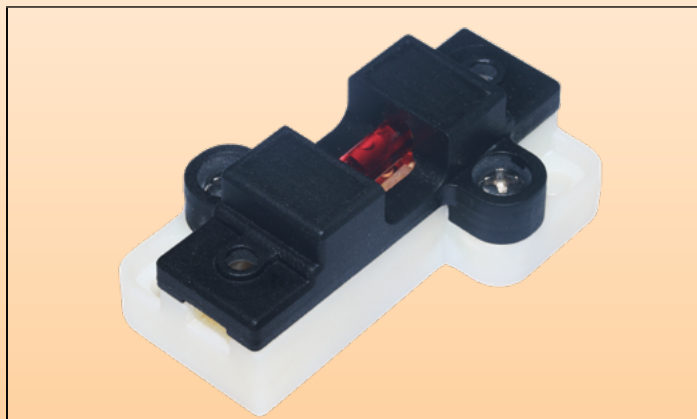


Interruttori elettrici **miniaturizzati** per la rivelazione di incendi con lampada in vetro termico



A causa del continuo miglioramento dei nostri prodotti, i disegni, le descrizioni e le caratteristiche utilizzate in queste schede tecniche sono solo a titolo indicativo e possono essere modificate senza preavviso.

Apertura su aumento di temperatura	Potenza elettrica	Reset manuale	Montaggio a parete o a soffitto		Modello
	16A 250V 10A 400V 4A 24V DC				53A25



Applicazioni

Dispositivo semplice per la rilevazione di incendi negli edifici. Questo dispositivo aziona contatti elettrici per l'allarme a distanza e il controllo simultaneo di servocomandi elettrici come cilindri elettrici, motori elettrici o solenoidi, per l'apertura o la chiusura di serrande di condizionamento, porte, tetti apribili e aperture nelle facciate degli edifici.

Caratteristiche principali

Parte termosensibile: Lampada termica.

Funzionamento: La rottura della lampada aziona un interruttore elettrico.

Montaggio: Corpo con 2 fori per il montaggio a parete o a soffitto.

Contatto elettrico: Apertura quando la lampada si rompe.

Potenza elettrica: 16A (4A) 250V alt.; 10A (1A) 400V alt.; 4A (100mA) 24 e 48VCC. Compatibile con elettromagneti da 24 e 48 V, 500 N.

La scelta del contatto in argento placcato oro evita l'ossidazione e consente l'utilizzo su circuiti elettronici di basso livello.

NB: l'uso su circuiti con tensione superiore a 12 V e con una corrente superiore a 1 A può vaporizzare lo strato protettivo d'oro.

Corpo: 17 x 58 x 22 mm in ceramica, con coperchio in PA66 nero resistente ai raggi UV,

- Infiammabilità: UL94V0 e GWFI 960°C.

- Temperatura di deformazione sotto carico: 225°C. (ISO 75-2, 1.8 MPa).

- Classe di temperatura ambiente T200°C.

Collegamento elettrico: Su morsetteria a vite per cavi fino a 2.5 mm².

Manutenzione: La sostituzione della lampada termica 5x20mm è possibile dopo aver svitato il coperchio in PA66.

Opzioni: Personalizzazione ed etichettatura del cliente, coperchio in plastica di colore rosso o crema.

Riferimenti principali

Temperatura di esercizio	Riferimenti con contatto in argento	Riferimenti con contatto in argento placcato oro
Senza lampada termica	53A25PS000	53A25PG000
57°C (135°F), lampada arancione	53A25PS057	53A25PG057
68°C (155°F), lampada rossa	53A25PS068	53A25PG068
79°C (174°F) lampada gialla	53A25PS079	53A25PG079
93°C (199°F) lampada verde	53A25PS093	53A25PG093
141°C (286°F) lampada blu	53A25PS141	53A25PG141
182°C (360°F) lampada viola	53A25PS182	53A25PG182